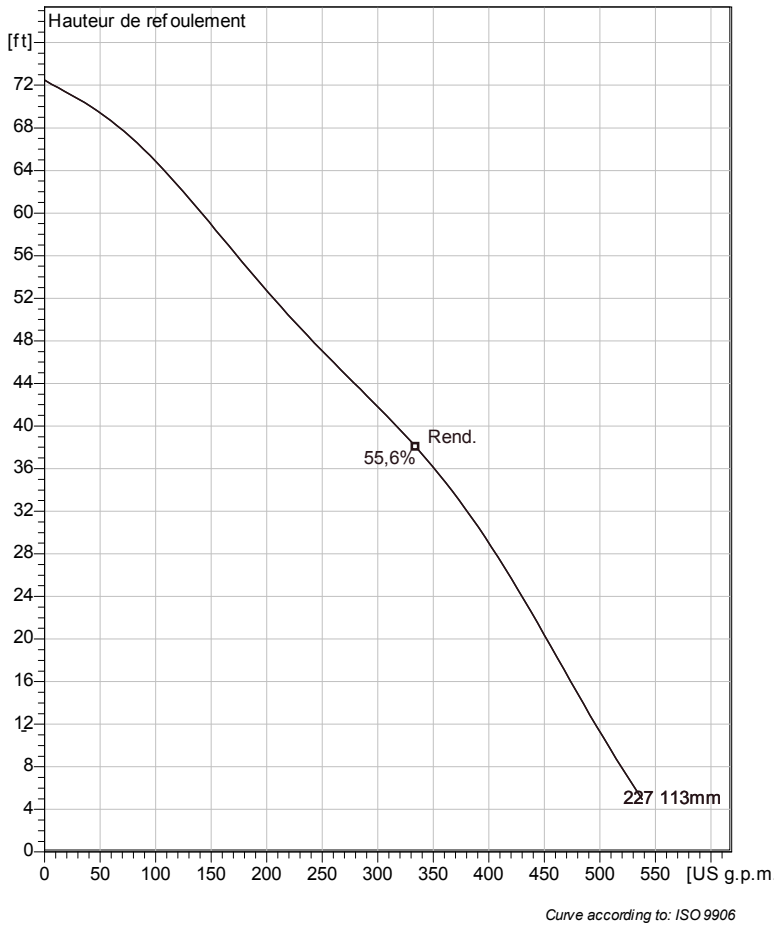


BS 2640 MT 1~ 227

Spécifications techniques



Note: Picture might not correspond to the current configuration.

General

Pompe submersible transportable idéale pour les applications où le fluide peut contenir des concentrations importantes en particules abrasives.

Roue

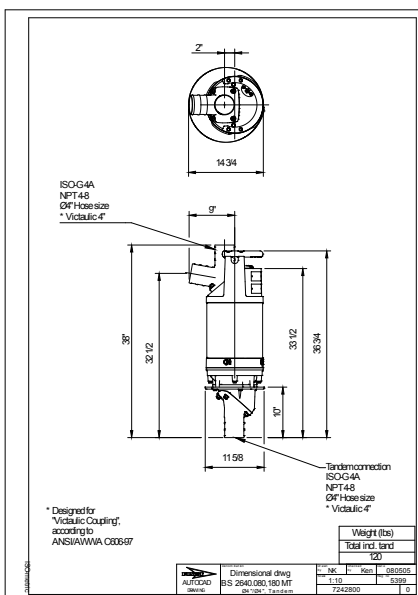
Impeller material	Hard-Iron™
Largeur de sortie	3 15/16 inch
Inlet diameter	90 mm
Impeller diameter	113 mm
Number of blades	4

Moteur

Moteur #	B2640.180 15-14-2BB-W 6hp
Variante de stator	4
Fréquence	60 Hz
Tension nominale	230 V
Nombre de pôles	2
Phases	1~
Puissance nominale	6 hp
Intensité nominale	27 A
Intensité de démarrage	95 A
Vitesse nominale	3475 rpm
Facteur de puissance	
1/1 Load	0,97
3/4 Load	0,98
1/2 Load	0,98
Rendement	
1/1 Load	75,0 %
3/4 Load	78,0 %
1/2 Load	79,5 %

Configuration

Installation: S - Portable Semi permanent, Wet



Project	Project ID	Created by	Created on 2012-11-13	Last update
---------	------------	------------	---------------------------------	-------------

BS 2640 MT 1~ 227

Courbe de performance

Pompe

Largeur de sortie 3 15/16 inch
Inlet diameter 90 mm
Impeller diameter 4 7/16"
Number of blades 4

Motor

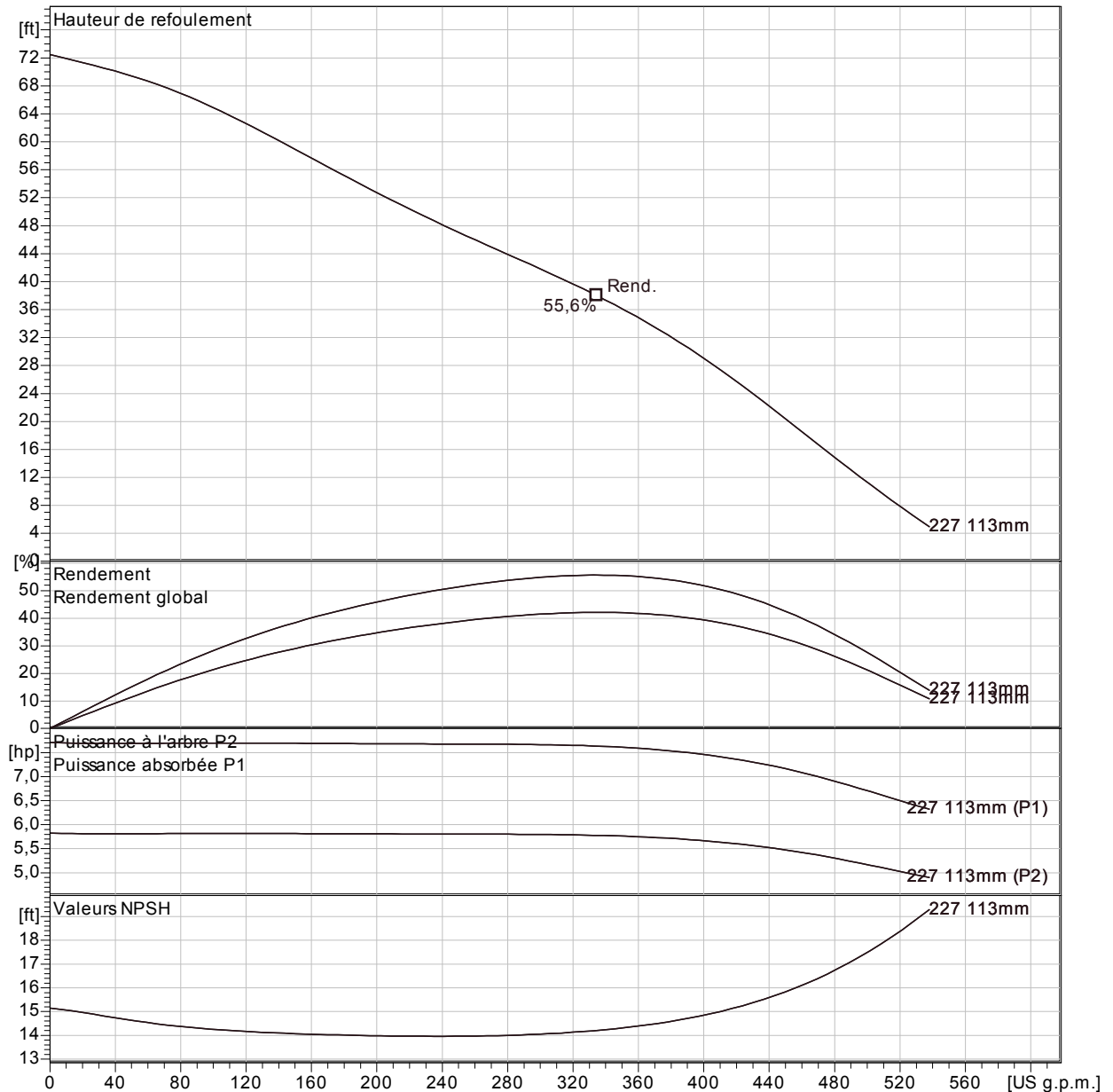
Moteur # B2640.180 15-14-2BB-W 6hp
Stator variant 4
Fréquence 60 Hz
Rated voltage 230 V
Nombre de pôles 2
Phases 1~
Puissance nominale 6 hp
Intensité nominale 27 A
Intensité de démarrage 95 A
Vitesse nominale 3475 rpm

Facteur de puissance

1/1 Load 0,97
3/4 Load 0,98
1/2 Load 0,98

Rendement

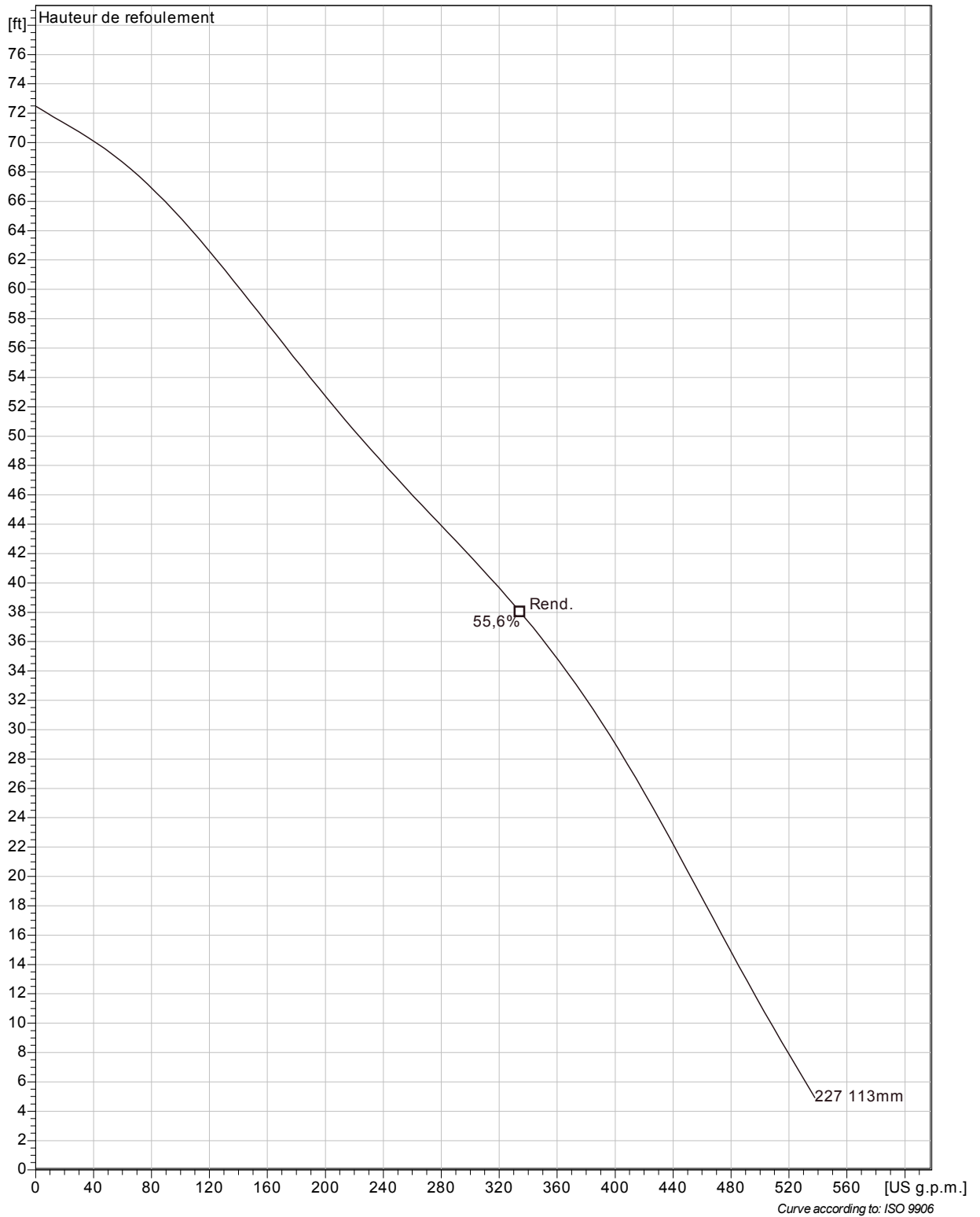
1/1 Load 75,0 %
3/4 Load 78,0 %
1/2 Load 79,5 %



Curve according to: ISO 9906

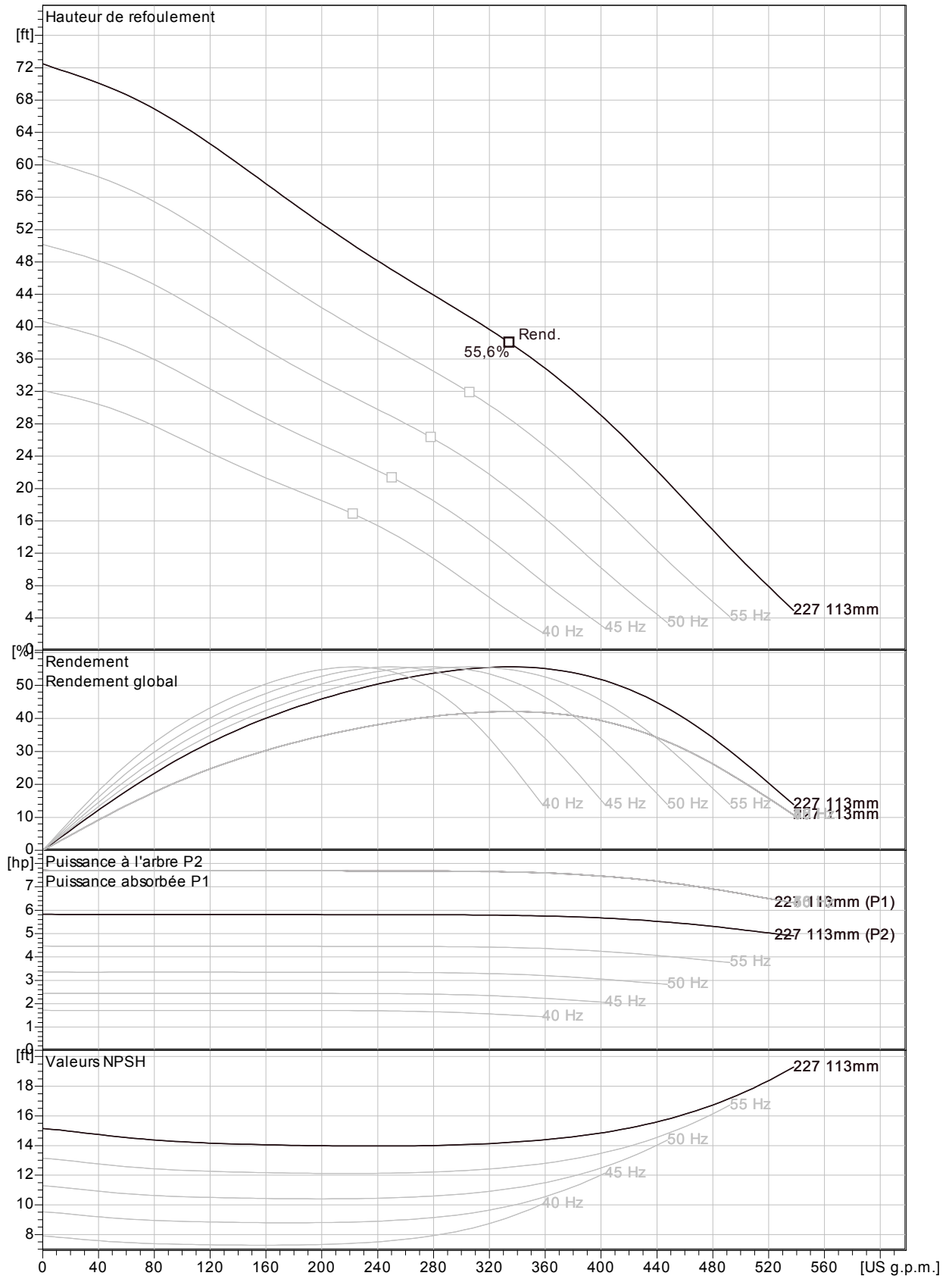
Project	Project ID	Created by	Created on 2012-11-13	Last update
---------	------------	------------	--------------------------	-------------

BS 2640 MT 1~ 227
Duty Analysis



Project	Project ID	Created by	Created on	Last update
			2012-11-13	

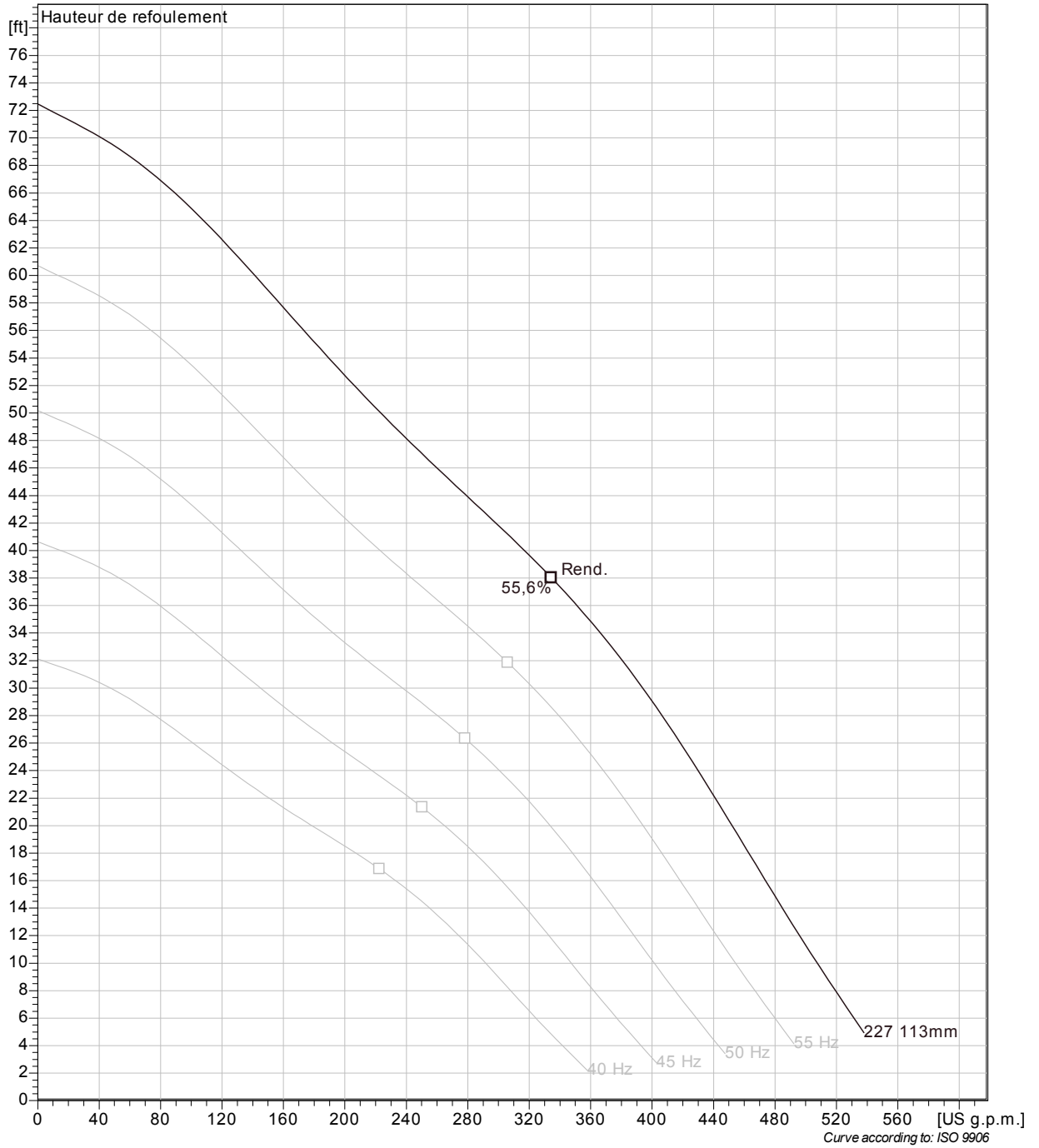
BS 2640 MT 1~ 227
VFD Curve



Curve according to: ISO 9906

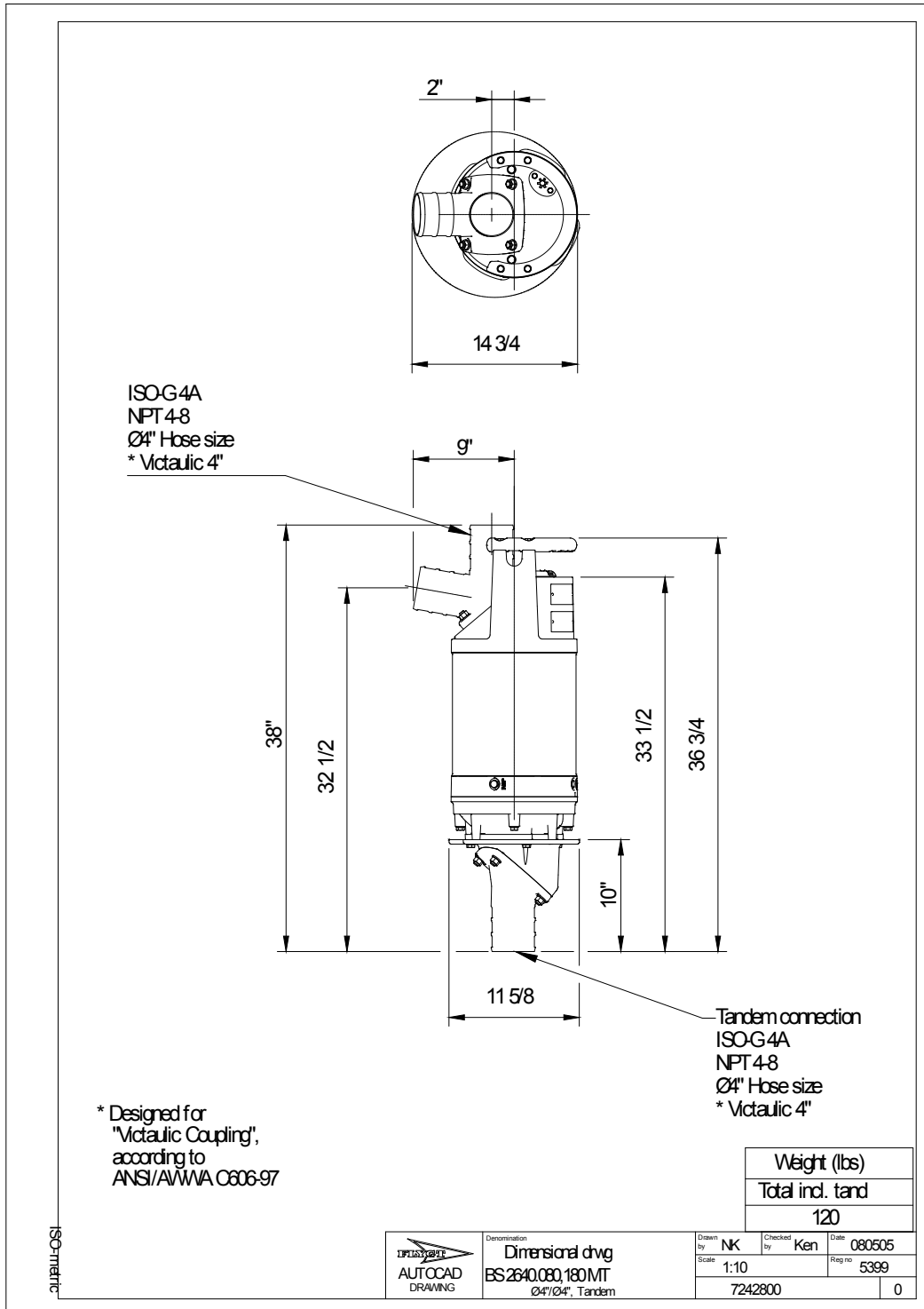
Project	Project ID	Created by	Created on	Last update
			2012-11-13	

BS 2640 MT 1~ 227
VFD Analysis



Project	Project ID	Created by	Created on	Last update
			2012-11-13	

BS 2640 MT 1~ 227
Dimensional drawing



Project	Project ID	Created by	Created on 2012-11-13	Last update
---------	------------	------------	---------------------------------	-------------